

**SENSE 200**  
VM0200-SC/E

**SENSE 300**  
VM0300-SC/E



## ESPECIFICACIONES TÉCNICAS

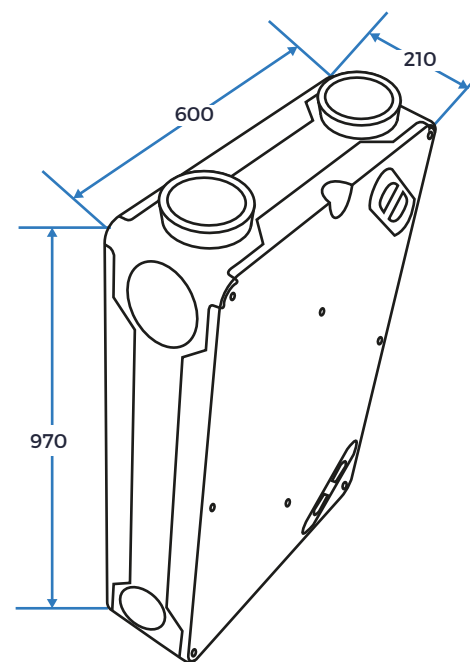
	SENSE 200	SENSE 300
Potencia (Min-Max) (W)	60	180
Alimentación (V)	230	
Caudal (m <sup>3</sup> /h)	200	300
Nivel Sonoro (db)	26	36
Filtro Entrada/Salida	F7	
Max. Eficiencia Térmica(%)	95	
By Pass Automático (%)	100	
Control Remoto	SI	
Sensores	T°, RH, COV, CO2	
Clasificación Energética	A	
Peso (kg)	23	36

**VMC Doble Flujo Intercambiador de placas de flujo cruzado**

Instalación: Horizontal o Vertical

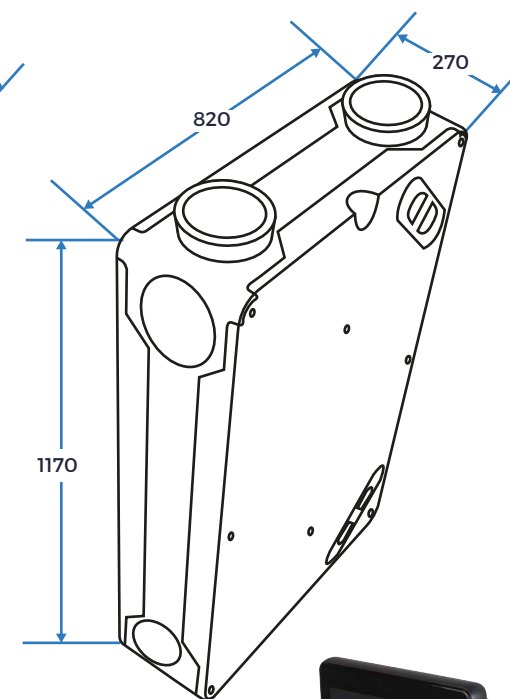
## DIMENSIONES

**SENSE 200**



UNIDADES: en mm

**SENSE 300**



## CARACTERÍSTICAS EMBALAJE

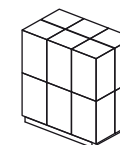
Tamaño Caja



(A) 650x1000x220mm

(B) 850x1200x300mm

Tamaño Palet



(A) 9

(B) 7



Controla toda la información desde el display digital incluido.

